

Identify the parts included in the **KBSOUND@SOLO** kit
M Remote control **D,I** 2"/16 ohms loudspeakers
E Electronic unit **R** Infrared receiver

CONNECTING TERMINALS

F	Power supply 230V
N	
I	Left loudspeaker (red terminal /+)
D	Right loudspeaker (red terminal /+)
C	Audio mass (black terminals/-)
IR	Receiver can remote control connector
A	Antenna signal
M	Antenna mass

Prüfen Sie den Lieferumfang des Kits **KBSOUND@SOLO** auf Vollständigkeit
M Fernbedienung **D,I** Lautsprecher 2" / 16 ohms
E Elektronik-Modul **R** Infrarot-Empfangsmodul

ANSCHLUSSKLEMMEN

F	Einspeisung 230V
N	
I	Linker Lautsprecher (rote Klemme /+)
D	Rechter Lautsprecher (rote Klemme /+)
C	Audio-Masse (schwarze Klemmen/-)
IR	Anschlußbuchse f. Fernbedienungs-Empfänger
A	Antennensignal
M	Antennen-Masse

Identifier les éléments qui composent le kit **KBSOUND@SOLO**
M télécommande **D,I** haut-parleurs de 2"/16 ohms
E module d'électronique **R** module récepteur d'infrarouges

RÉLETTE DE CONNEXION

F	Alimentation 230V
N	
I	Haut-parleur de gauche (borne rouge /+)
D	Haut-parleur de droite (borne rouge /+)
C	Masse audio (borne noires/-)
IR	Connecteur capsule réceptrice de la télécommande
A	Signal de l'antenne
M	Masse de l'antenne

De beschrijving van de verschillende elementen van de kit **KBSOUND@SOLO**
M afstandsbediening **D,I** 2"/16 ohms luidsprekers
E Elektronische module **R** Infrarood ontvanger

AANSLUITKLEMMEN

F	Elektrisch net 230V
N	
I	Linker luidspreker. (rode klem /+)
D	Rechter luidspreker. (rode klem /+)
C	Audiomassa (zwarte klemmen/-)
IR	Connector van de ontvanger van de afstandsbediening
A	Antennesignaal
M	Antennemassa

Identificare gli elementi che compongono il kit **KBSOUND@SOLO**
M comando a distanza **D,I** altoparlanti di 2" / 16 ohms
E modulo di elettronica **R** modulo ricevente ad infrarossi

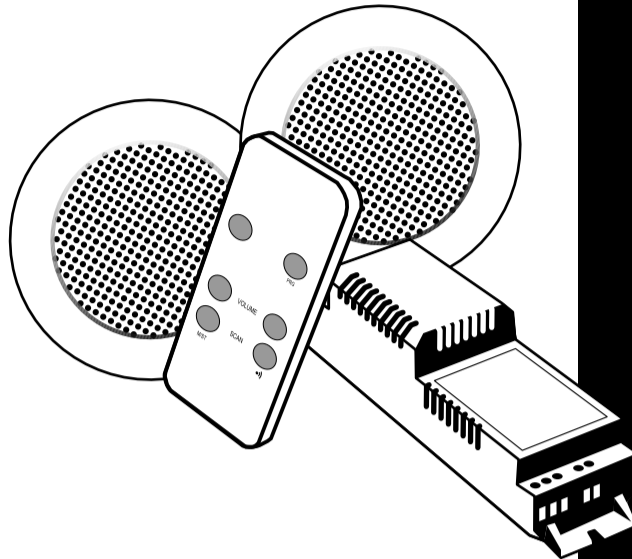
MORSETTI DI COLLEGAMENTO

F	Alimentazione 230V
N	
I	Altoparlante sinistro (terminale rosso / +)
D	Altoparlante destro (terminale rosso / +)
C	Massa di audio (terminali neri / -)
IR	Connettore capsula ricevente comando o distanza
A	Segnale d'antenna
M	Massa d'antenna

Elementy zestawu **KBSOUND@SOLO**
M Pilot **D,I** Głośnik 2" 16 ohm
E Moduł elektroniki **R** Odbiornik podczerwieni

TILKOBLINGSTERMINALER

F	Zasilanie 230 V
N	
I	Lewy głośnik (czerwony styk / +)
D	Prawy głośnik (czerwony styk / +)
C	Audio - masa (czarny styk)
IR	IR odbiornik
A	Antena - zasilanie
M	Antena - masa



CENTRAL
 Polígono Malpica Calle F Oeste
 Grupo de Naves Gregorio Quejido, 87-88
 50016 Zaragoza (SPAIN)
 Tel.: 34 976 465550
 Fax: 34 976 465559
 comercial@eissound.com

MADRID
 Poeta Rafael Morales 2, oficina 2ºB
 28703 San Sebastián de los Reyes
 Madrid (SPAIN)
 Tel.: 34 91 6593678
 Fax: 34 91 6239525
 delegacionmadrid@eissound.com

www.eissound.com



eissound
It's Soundlife!

Electrónica Integral de Sonido, S.A. reserves the right to make changes without prior notice. Electrónica Integral de Sonido, S.A. is not responsible for any errors or omissions that may appear in this manual.

Electrónica Integral de Sonido S.A. behoudt zich het recht voor zonder voorafgaande kennisgeving wijzigingen aan te brengen. Electrónica Integral de Sonido S.A. wijst alle aansprakelijkheid voor evt. fouten of onachtzaamheden in deze handleiding van de hand.

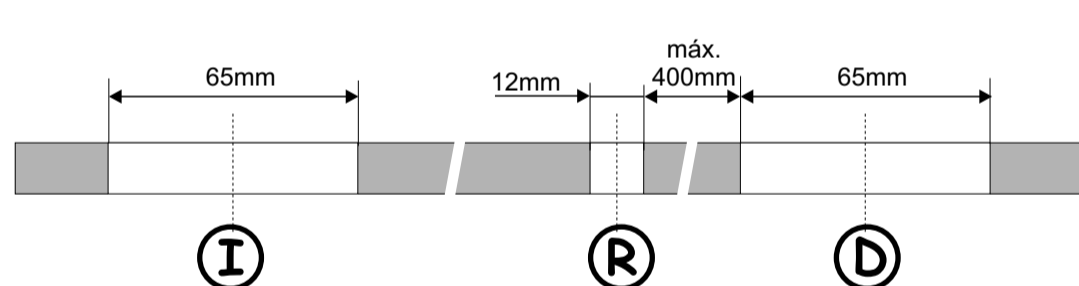
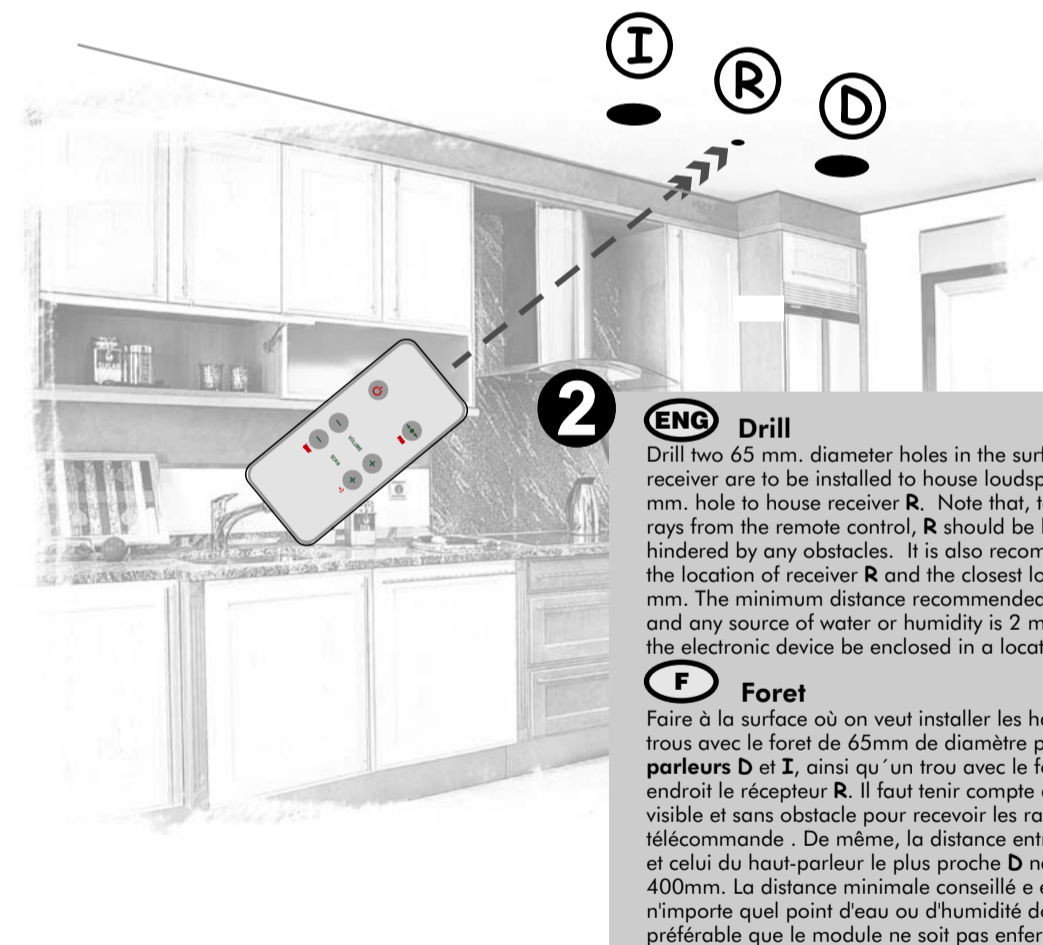
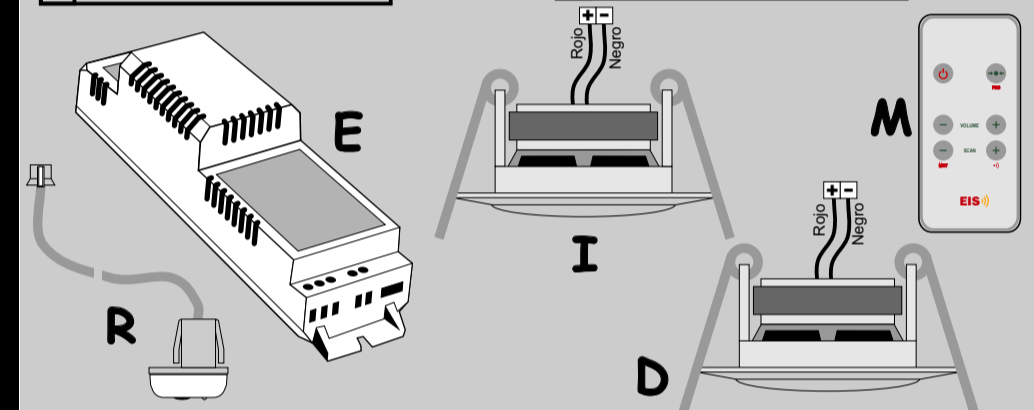
Electrónica Integral de Sonido S.A. behält sich das Recht auf Änderungen ohne Ankündigung vor. Electrónica Integral de Sonido, S.A. übernimmt keine Verantwortung für Fehler oder Auslassungen in diesem Handbuch.

Electrónica Integral de Sonido, S.A. si riserva il diritto di apportare delle modifiche senza previo avviso. Electrónica Integral de Sonido, S.A. non è responsabile degli errori od omissioni di questo manuale.

Electrónica Integral de Sonido S.A. se réserve le droit d'introduire des changements sans avertissement préalable. Electrónica Integral de Sonido S.A. ne se responsabilise pas des erreurs ou des omissions de ce manuel.

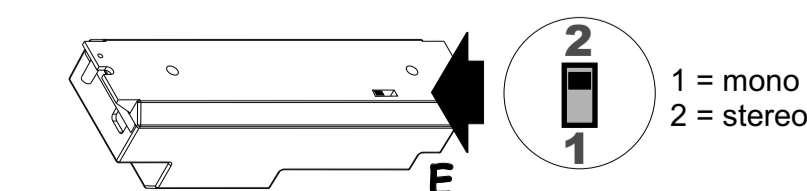
Electrónica Integral de Sonido SA zastrzega sobie prawo do wprowadzania zmian bez uprzedzenia. Electrónica Integral de Sonido, SA nie ponosi odpowiedzialności za jakiegokolwiek błąd lub pominięcia, które mogą pojawić się w tym podręczniku.

CC-1081-07
64410025



D Einbaulöcher

Bringen Sie in die Fläche, in der Sie die Lautsprecher und das Empfangsmodul installieren möchten zwei Löcher mit einem Durchmesser von 65 mm für den Einbau der beiden Lautsprecher **D** und **I**, sowie ein weiteres Loch von 12 mm für das Empfangsmodul **R** ein. Bedenken Sie dabei, daß **R** in einem sichtbaren Bereich ohne Hindernisse für den ungehinderten Empfangs der Infrarot-Strahlen von der Fernbedienung installiert werden muß. Außerdem ist es ratsam, daß die Entfernung zwischen dem Empfangsmodul **R** und dem nächstgelegenen Lautsprecher **D** nicht mehr als 400 mm beträgt. Der empfohlene minimale Abstand zwischen dem elektronischen Modul **E** und dem nächstgelegenen Wasseranschluss bzw. Feuchtigkeitsquelle soll 2 m betragen. Es empfiehlt sich, das elektronische Modul nicht in einem geschlossenen und unbelüfteten Gehäuse unterzubringen.



3

- ENG** Select the MONO (1 loudspeaker) or STEREO (2 loudspeakers) setting on control unit **E**.
- D** Stellen Sie an dem Steuergerät **E** die Konfiguration auf MONO (1 Lautsprecher) oder STEREO (2 Lautsprecher) ein.
- F** Selectionner sur le module de contrôle **E** la configuration MONO (1 haut-parleur) ou STEREO (2 haut-parleurs).
- NL** Stel MONO (1 luidspreker) of STEREO (2 luidsprekers) in op de besturingsmodule **E**.
- I** Selezionare nel modulo di controllo **E** la configurazione MONO (1 altoparlante) o STEREO (2 altoparlanti).
- PL** Wybierz MONO (1 głośnik) lub STEREO (2 głośniki) w ustawieniach na urządzeniu elektronicznym **E**.

ENG Play your iPod® through KBSOUND®

1. Look for an FM frequency on which you hear nothing but static noise with no audio in the background nor any of the neighboring frequencies.
2. Connect your iTrip® or any other FM transmitter to iPod® or any other MP3 player. Play any song.
3. Select this FM frequency (step 1) on your iTrip® or any other FM transmitter
4. Search on your kit KBSOUND@SOLO the song that is currently playing on your iPod®
5. From the iPod® or any other MP3 player you can change the track, album, artist, etc. anywhere in the room . No additional wires needed.

NL Luister naar de iPod® via KBSOUND®

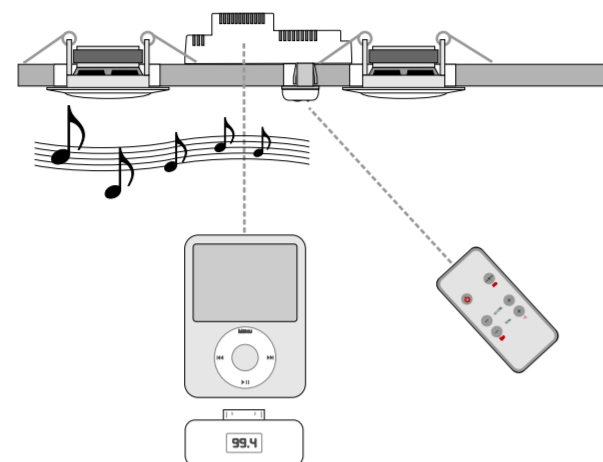
1. Selecteer een frequentie waar zich geen FM-zender bevindt.
2. Sluit de iTrip® of een andere soortgelijke FM-zender op de iPod® of een andere soortgelijke MP3-speler aan. Speel een nummer af.
3. Selecteer op de iTrip®, of soortgelijk, de frequentie die u in stap 1 heeft gevonden.
4. Zoek het nummer dat op de iPod® wordt afgespeeld met de zenderzoekfunctie van de kit KBSOUND@SOLO
5. De muziekselectie van de iPod® of iedere andere MP3-speler hoort u via de luidsprekers van de kit KBSOUND@SOLO zonder dat u een extra aansluiting nodig heeft.

PL Słuchaj swojego iPod przez KBSOUND®

1. Poszukaj FM częstotliwości, na której nic nie słyszysz, tylko szumy bez dźwięku w tle, ani żadnych innych sąsiednich częstotliwości.
2. Podłącz iTrip® lub inny nadajnik FM do iPod® lub innego odtwarzacza MP3. Odtwarzanie każdego utworu.
3. Wybierz tę częstotliwość FM (krok 1) na iTrip® lub inny nadajnik FM
4. Poszukaj aktualnie odtwarzany utwór na iPodzie KBSOUND@SOLO
5. Z odtwarzacza iPod® lub innego odtwarzacza MP3 można zmienić utworu, album, wykonawcę itd. w dowolnym miejscu pomieszczenia. Nie potrzebne są dodatkowe przewody.

D Hören Sie Ihren iPod® über KBSOUND®

1. Eine Frequenz suchen, auf der kein anderer Sender vorhanden ist.
2. iTrip® oder ein beliebiges anderes FM Übertragungsgerät an den iPod® oder einen anderen vergleichbaren MP3-Player anschließen. Spielen Sie ein Lied ab.
3. Wählen Sie am iTrip® oder vergleichbaren Gerät die im Schritt 1 gesuchte Frequenz.
4. Suchen Sie mit der KBSOUND@SOLO Sendersuchfunktion das im iPod® abgespielte Lied.
5. Die am iPod® oder einem anderen MP3-Player gewählte Musik erklingt über die KBSOUND@SOLO Lautsprecher, ohne dass ein weiterer Anschluss erforderlich ist.



F Ecoutez votre iPod® à travers KBSOUND®

1. Recherchez une fréquence sur laquelle ne fonctionne aucune station émettrice.
2. Branchez l'iTrip® ou tout autre émetteur FM similaire à votre iPod® ou à tout autre lecteur MP3 similaire. Lisez une piste.
3. Sélectionnez sur votre iTrip® ou similaire la fréquence déterminée à l'étape 1.
4. Recherchez la piste en cours de lecture sur votre iPod® à l'aide de la fonction de recherche de stations du kit KBSOUND@SOLO.
5. Vous pourrez écouter la sélection musicale de votre iPod® ou lecteur MP3 similaire à travers les haut-parleurs du kit KBSOUND@SOLO sans qu'aucune connexion additionnelle ne soit nécessaire.

I Ascoltare l'iPod® attraverso il KBSOUND®

1. Cercare una frequenza in cui non esista nessuna stazione.
2. Collegare l'iTrip®, qualsiasi altro trasmettitore FM simile all'iPod® o un riproduttore MP3 simile. Riprodurre una canzone.
3. Selezionare nell'iTrip® o simile la frequenza trovata nel punto 1.
4. Cercare la canzone che si sta riproducendo nell'iPod® con la funzione di ricerca delle stazioni del kit KBSOUND@SOLO.
5. La selezione musicale dell'iPod® o riproduttore MP3 simile si ascolterà attraverso gli altoparlanti del kit KBSOUND@SOLO senza bisogno di nessuna connessione addizionale.

Modificación Modification		Denominación Denomination		EIS Código Pieza Part Code 6441 0025	
portada maquetación pasos 1.2.3.10		MANUAL INSTALACION KBSOUND SOLO			
		Material Material		SOPORTE: TINTA: BLANCO Y NEGRO	
		Fecha Date	Nombre Name		
Proyectado Projected	05/02/2007	L.ABOS			
Dibujado Drawn	06/08/2009	L.ABOS			
Aprobado Approved	06/08/2009	L.ABOS			
		Escala Scale		1:1	
				Din A3	
		Código Documento Document Code	Edición Edition	CC-1081	07

FC-036-05

